

ОКПД 2 26.51.52.130

ЗАКАЗАТЬ



**ДИФМАНОМЕТРЫ СТРЕЛОЧНЫЕ
ПОКАЗЫВАЮЩИЕ
ДСП - 80В РАСКО(М)**

Руководство по эксплуатации

ЦТКА.406123.061 РЭ



В связи с работой по совершенствованию дифманометров ДСП-80В РАСКО(М) в их конструкцию могут быть внесены изменения, не отраженные в настоящем издании.

Настоящее руководство по эксплуатации предназначено для ознакомления с устройством, монтажом и обслуживанием дифманометров стрелочных показывающих с вентильным блоком ДСП-80В РАСКО(М) (в дальнейшем – дифманометры), выпускаемых по ТУ26.51.52-167-00227471-2019. По своим техническим характеристикам и эксплуатационным показателям данное изделие является полным аналогом ранее выпускавшегося ДСП-80В РАСКО ТУ 4212-127-00227471-2007, никаких дополнительных согласований замены ранее выпускавшегося дифманометра на прибор ДСП-80В РАСКО(М) не требуется.

1 Описание и работа

1.1 Назначение дифманометров

1.1.1 Дифманометры предназначены для измерения и контроля перепада давления различных газов, неагрессивных по отношению к примененным конструкционным материалам, на счетчиках газа, газовых фильтрах, струевыпрямителях и других устройствах с целью контроля их технического состояния и степени загрязнения, а также в других системах, находящихся под давлением, где требуется измерение перепада давления.

1.1.2 По заказу потребителя дифманометры могут поставляться в индикаторном исполнении, в коррозионно-стойком исполнении и в моноблочном исполнении (трехвентильный блок расположен непосредственно на задней стенке прибора).

1.2 Технические характеристики

1.2.1 Предельно допускаемое рабочее избыточное давление – 1,6 МПа.

1.2.2 Диапазон измерения перепада давления от 0 до 0,4; 0,6; 1; 1,6; 2,5; 4; 6; 10; 16; 25; 40 кПа.

1.2.3 Дифманометры должны быть работоспособны при температуре окружающего воздуха от минус 40 до плюс 70 °С и относительной влажности до 98 % при температуре 35 °С.

1.2.4 Класс точности и предел допускаемой основной погрешности, выраженной в процентах от диапазона показаний должны соответствовать таблице 1.

Т а б л и ц а 1

Класс точности	Предел допускаемой основной погрешности, %
1,0	±1,0
1,5	±1,5
2,5	±2,5

1.2.5 Предел допускаемой основной погрешности для дифманометров индикаторного исполнения ± 4 % от диапазона показаний.

1.2.6 Вариация показаний не должна превышать абсолютного значения допускаемой основной погрешности.

1.2.7 Дифманометры должны выдержать перегрузку избыточным давлением в обоих направлениях, превышающей на 50 %, верхнее значение диапазона показаний.

1.2.8 Дифманометры в коррозионностойком исполнении должны быть устойчивы к воздействию соляного (морского) тумана, и ограниченного во времени воздействия паров слабого раствора сурьмянистого водорода и серной кислоты (подтверждение в рамках квалификационных испытаний).

1.2.9 Степень защиты от воздействия окружающей среды – IP55.

1.2.10 Средний срок службы – 10 лет.

1.2.11 Масса, кг, не более:

– 2,8 – дифманометра с трехвентильным блоком;

– 2,4 – дифманометра с трехвентильным блоком в моноблочном исполнении.

1.3 Устройство и работа

1.3.1 Дифманометр (приложение А) состоит из измерительной части (в дальнейшем – измеритель) 1 и трехвентильного блока 2 соединенных между собой через штуцеры 3, 4 и 5, 6 двумя муфтами 7. Герметичность соединений обеспечивается прокладками 8.

На штуцере 6 дополнительно установлен демпфер, компенсирующий разность заполняемых объемов.

Подвод большего (+) и меньшего (-) рабочих давлений производится соответственно через штуцеры 9 и запорные вентили 11, 12.

Уравнительный вентиль 13 предназначен для выравнивания давления подаваемого через штуцеры 9.

Все штуцерные соединения герметизируются прокладками 14.

1.3.2 Измеритель и трехвентильный блок соединены угольником 15, через который производится монтаж дифманометра на объекте.

Дополнительно на дифманометр может устанавливаться кронштейн 16.

1.3.3 Принцип действия измерителя основан на использовании деформации упругой части системы (мембранной коробки) при воздействии на нее измеряемого перепада давления.

1.3.4 Измеритель (приложение Б) имеет две измерительные полости – плюсовую (полость корпуса 1) и минусовую (полость мембранной коробки 2).

1.3.5 Изменение большего давления действует на внешнюю поверхность мембранной коробки 2 вызывая ее деформацию, которая через тяги 5, 6, рычаг 7 и шибер 8 передается на ось, соединенную со стрелкой 9 и спиралью 10, служащую для устранения колебаний и выбирания люфтов.

1.3.6 Весь передаточно-множительный механизм монтируется на кронштейне 11, который через штуцеры 3 и 4 устанавливается в корпусе 1 при помощи гаек 12, 13.

1.3.7 Герметичность измерителя обеспечивается прокладками 14, 15, 16, 17, которые уплотняются гайками 12, 13, 18, 19 и стеклом 20.

1.3.8 Установка стрелки на нулевую отметку производится гайкой корректора 21 путем перемещения узла мембранной коробки.

1.4 Маркировка

1.4.1 Маркировка дифманометров должна содержать следующие данные:

- единицу измерения в килопаскалях (кПа);
- класс точности (или знак «И» - для дифманометров индикаторного исполнения);
- условное обозначение дифманометров;
- порядковый номер и год выпуска по системе нумерации предприятия-изготовителя;
- предельно допускаемое рабочее избыточное давление в мегапаскалях (МПа);
- товарный знак предприятия-изготовителя (или надпись «Сделано в России» для дифманометров, поставляемых на экспорт);
- не менее пяти оцифрованных отметок шкалы, в том числе, обязательно на отметках, обозначающих начало и конец диапазона показаний;
- надпись «РАСКО».

1.4.2 На каждом экземпляре эксплуатационной документации должны быть нанесены:

- знак утверждения типа в соответствии с Приказом Минпромторга России №1081 от 30.11.2009г (для дифманометров классов точности 1; 1,5; 2,5);
- товарный знак предприятия-изготовителя (для дифманометров, поставляемых для нужд народного хозяйства).

1.5 Упаковка

1.5.1 Потребитель обязан хранить транспортную упаковку завода – изготовителя в течение гарантийного срока.

В помещении, где проводится упаковка не должно быть пыли, паров кислот, щелочей, агрессивных газов.

1.5.2 Порядок упаковки дифманометров:

– завернуть дифманометр в бумагу и положить в потребительскую коробку завода-изготовителя, поверх изделия положить прокладку из гофркартона и вложить паспорт. Упаковка должна быть прочной, перемещение дифманометра не допускается;

– картонную коробку заклеить, сверху наклеить этикетку с датой, подписью лица, производившего упаковку.

1.5.3 Для транспортирования коробку с дифманометром и руководством по эксплуатации уложить в деревянный ящик, свободные места в ящике заполнить амортизирующим материалом, ящик забить.

1.5.4 При упаковке дифманометров в каждый транспортный ящик должен быть вложен упаковочный лист, содержащий следующие сведения:

- наименование, обозначение дифманометров;
- количество дифманометров;
- подпись и штамп ответственного лица;
- дата упаковывания.

При упаковке дифманометров, поставляемых на экспорт, в каждый транспортный ящик должен быть вложен товаросопроводительный документ, выполненный согласно «Положению о порядке составления, оформления и рассылки технической и товаросопроводительной документации на товары, поставляемые для экспорта».

2 Использование по назначению

2.1 Подготовка дифманометров к использованию

2.1.1 Меры безопасности

2.1.1.1 Требования безопасности по ГОСТ Р 52931-2008, ГОСТ 18140-84.

2.1.1.2 При монтаже, эксплуатации и демонтаже дифманометров необходимо соблюдать меры предосторожности в соответствии с правилами техники безопасности, установленными на объекте.

2.1.1.3 Устранение дефектов дифманометров, замена, присоединение и отсоединение их от магистралей, производится при полном отсутствии давления в магистральных.

2.1.1.4 Не допускается эксплуатация дифманометров в системах, давление в которых превышает предельно допустимое рабочее давление, а перепад давления превышает диапазон измерения.

2.1.1.5 Давление в дифманометрах должно создаваться воздухом, природным газом, включая метан, смеси пропана и бутана в газообразном состоянии, и

другими газами, нейтральными по отношению к стали, медным сплавам, припоям и резине.

2.1.1.6 Эксплуатация дифманометров осуществляется после ознакомления обслуживающего персонала с руководством по эксплуатации.

2.1.2 Монтаж и подготовка к работе

2.1.2.1 Перед установкой дифманометров на объект необходимо произвести техническое обслуживание в соответствии с разделом 3.

2.1.2.2 Габаритные и присоединительные размеры дифманометров даны в приложениях В, Г, Д, Е и Ж.

2.1.2.3 При монтаже дифманометр установить в рабочем положении без перекосов и наклонов (циферблат расположен вертикально) и соединить с контролируемым объектом через ниппели 1, прокладки 2 и гайки 3.

2.1.2.4 Измеряемое давление подводится к штуцерам в строгом соответствии со знаками, указанными на корпусе:

« + » – штуцер для большего давления (вход);

« - » – штуцер для меньшего давления (выход).

2.1.2.5 Соединительные линии должны быть герметичны при воздействии давления, превышающем на 50 % предельно допустимое рабочее давление и иметь односторонний уклон (не менее 1:10) от места отбора давления, вверх к манометру. Попадание конденсата в дифманометр недопустимо.

2.1.2.6 Дифманометр подключается к соединительным линиям при закрытых запорных и открытом уравнительном вентилях.

2.1.2.7 Дифманометр может быть соединен с источниками давления при помощи двух соединительных трубок (приложение И).

2.1.3 Включение в работу

2.1.3.1 Перед подачей давления измеряемой среды необходимо выполнить следующее:

– закрыть запорные вентили (при открытом уравнительном вентиле), для чего повернуть их рукоятки по часовой стрелке до упора;

– проверить и, в случае необходимости, откорректировать согласно п. 3.3 нулевое значение.

2.1.3.2 Подать рабочее давление в соединительные линии.

2.1.3.3 Медленно поворачивая рукоятку вентиля «плюсовой» камеры, подать в дифманометр рабочее давление. При этом скорость изменения давления не должна превышать 5% от рабочего давления в секунду, а стрелка не выходить за диапазон измерений.

2.1.3.4 При достижении рабочего давления, поворотом рукоятки до упора полностью открыть «плюсовую» камеру, затем соответствующей рукояткой открыть «минусовую» камеру.

2.1.3.5 **Закреть уравнильный вентиль.** После закрытия уравнильного вентиля дифманометр готов к работе.

Примечание – При возникновении неустойчивого состояния (колебаний) стрелки, устранение провести путем частичного перекрытия канала плюсовым или минусовым (в зависимости от эффективности устранения колебаний) вентилем.

2.1.3.6 **Отключение дифманометра в обратном порядке.**

3 Техническое обслуживание

3.1 Техническое обслуживание заключается в проверке герметичности дифманометра и соединительных линий, работоспособности демпфера, вентиляей, установке стрелки на нулевую отметку шкалы циферблата и определении основной погрешности и вариации показаний.

3.2 Если погрешность превышает предел допускаемой основной погрешности, дифманометр необходимо отрегулировать.

Органы регулирования и настройки показаны в приложении Б.

Грубая настройка осуществляется изменением передаточного отношения множительного механизма путем перестановки концов тяг 5 или 6 в отверстия рычага 7.

Точная настройка осуществляется перемещением шибера 8 при помощи винта крепящего шибера и разворотом шибера вокруг оси.

3.3 **Корректировка нуля** производится следующим образом:

– в исполнении с трехвентильным блоком, специальным ключом, входящим в комплект поставки, отворачивается гайка 18, этим же ключом поворачивается гайка корректора 21. При повороте против часовой стрелки со стороны циферблата, стрелка дифманометра отклоняется вправо, по часовой – влево.

– в моноблочном исполнении, откручивается заглушка 4 (приложение Е), затем производится корректировка винтом 5. При повороте против часовой стрелки со стороны циферблата, стрелка дифманометра отклоняется вправо, по часовой – влево.

3.4 **Поверку дифманометров** проводят по методике поверки ЦТКА.406123.061 МП.

4 Текущий ремонт

4.1 При необходимости дифманометр подвергается текущему ремонту силами обслуживающего персонала и ремонтной службы эксплуатирующей организации.

4.2 Перечень последствий отказов и указания по устранению отказов приведены в таблице 2.

Т а б л и ц а 2

Описание последствий отказов и повреждений	Возможные причины отказов и повреждений	Указания по способам устранения отказов, повреждений и их последствий
1. Дифманометр включен в работу, но стрелка стоит на нулевой отметке	Не закрыт уравнильный вентиль. Не открыты запорные вентили	Закрыть уравнильный вентиль. Открыть запорные вентили
2. После включения дифманометра, стрелка отклоняется влево от нулевой отметки	Неправильный монтаж соединительных линий, неправильное соединение дифманометра	Провести монтаж дифманометра согласно разделу 2
3. Дифманометр не держит давление	Негерметичность дифманометра или мест соединений дифманометра с объектом	Заменить уплотнительную прокладку, затянуть место соединения
4. При подаче давления стрелка резко отклоняется вправо	Засорено отверстие в демпфере	Прочистить отверстие в демпфере установленном в «минусовом» штуцере, между дифманометром и трехвентильным блоком
5. Показания дифманометра не соответствуют действительному значению перепада	Нарушена регулировка	Провести регулировку согласно разделу 3

5 Хранение и транспортирование

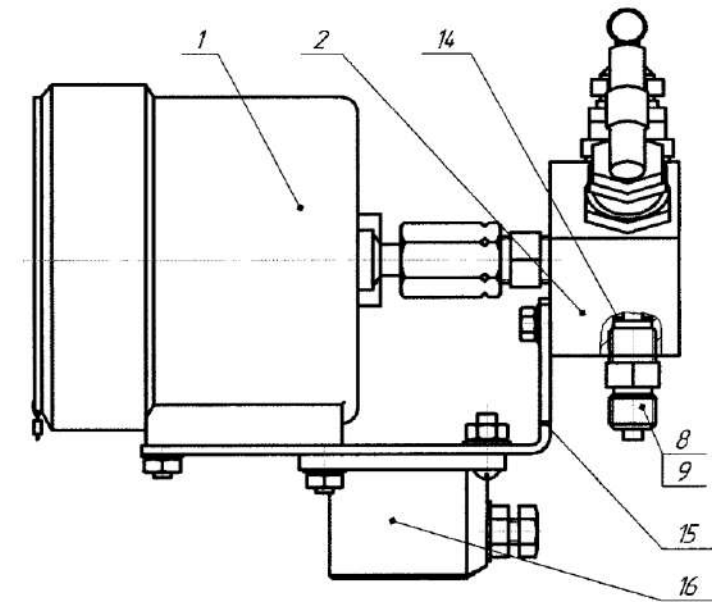
5.1 Дифманометры должны храниться в неотапливаемом складском помещении в упаковке изготовителя при температуре окружающего воздуха от минус 50 до плюс 40 °С и относительной влажности до 80 % при температуре плюс 27 °С.

5.2 Воздух в помещении не должен содержать примесей паров и газов, вызывающих коррозию дифманометров.

5.3 Транспортирование дифманометров может производиться любым видом транспорта при температуре окружающего воздуха от минус 50 до плюс 50 °С и относительной влажности 95 % при температуре 35 °С, при условии защиты упаковки дифманометров от попадания атмосферных осадков.

Приложение А
(обязательное)

Конструкция дифманометра



1 – измерительная часть;

2 – трехвентильный блок;

3; 4; 5; 6; 9 – штуцеры;

7 – муфта;

8; 14 – прокладки;

11; 12 – запорные вентили;

13 – уравнивательный вентиль;

15 – угольник;

16 – кронштейн;

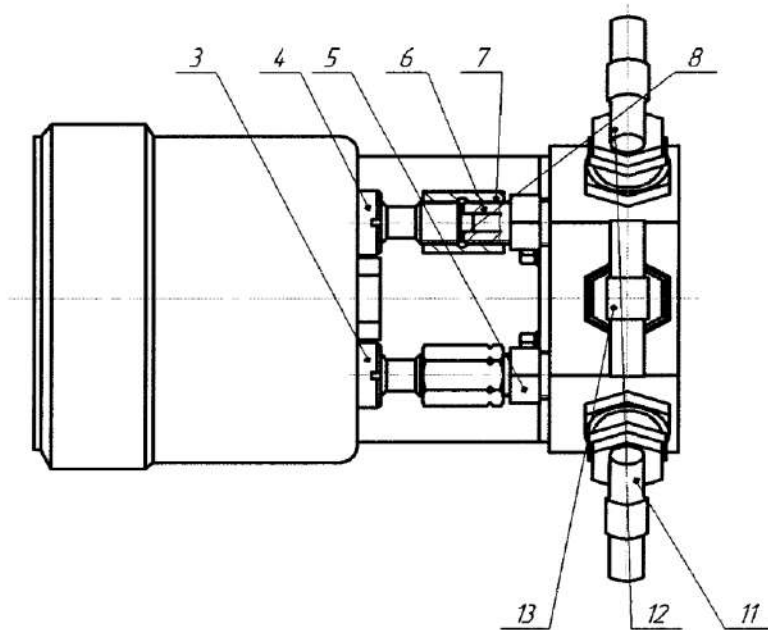
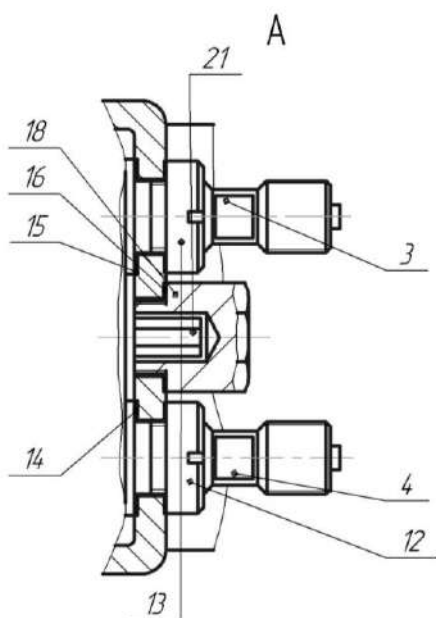
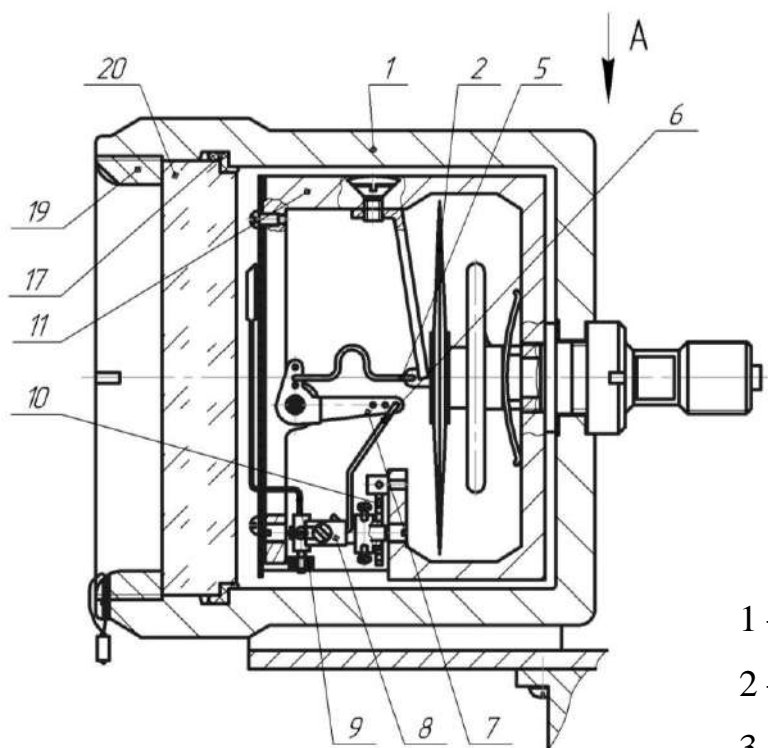


Рисунок А.1 Конструкция дифманометра

Приложение Б
(обязательное)

Устройство измерителя

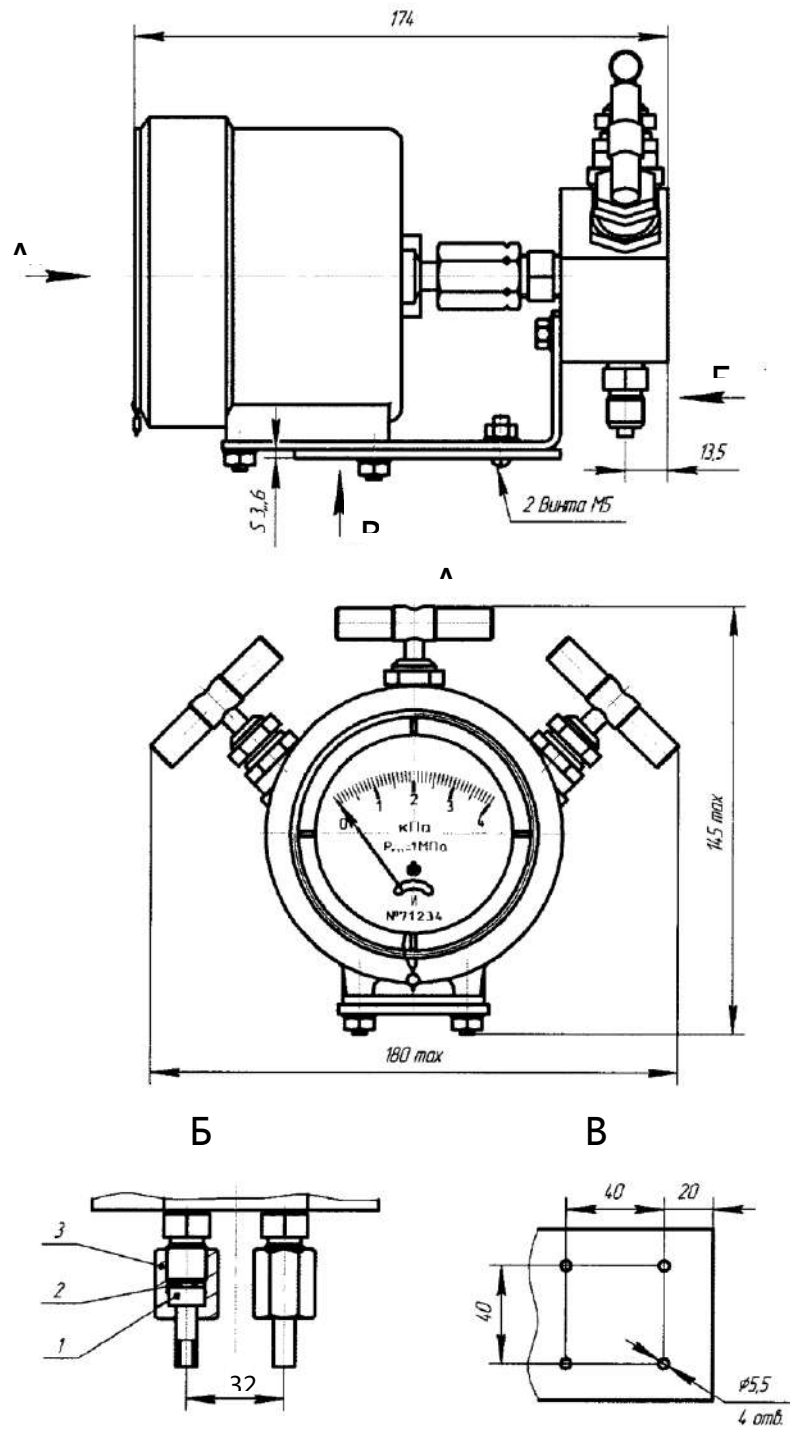


- 1 – корпус;
- 2 – мембранная коробка;
- 3 – штуцер; 4 – штуцер;
- 5 – тяга; 6 – тяга;
- 7 – рычаг; 8 – шибер;
- 9 – стрелка; 10 – спираль;
- 11 – кронштейн; 12 – гайка;
- 13 – гайка; 14 – прокладка;
- 15 – прокладка; 16 – прокладка;
- 17 – прокладка;
- 18 – гайка; 19 – гайка;
- 20 – стекло;
- 21 – гайка корректора.

Рисунок Б.1 – Устройство измерителя

Приложение В (обязательное)

Габаритные и присоединительные размеры



1- ниппель, 2- прокладка, 3- гайка

Рисунок В.1 – Габаритные и присоединительные размеры дифманометра
ДСП-80В РАСКО(М)

*Размер уточняется при заказе.

Приложение Г
(обязательное)

Габаритные и присоединительные размеры

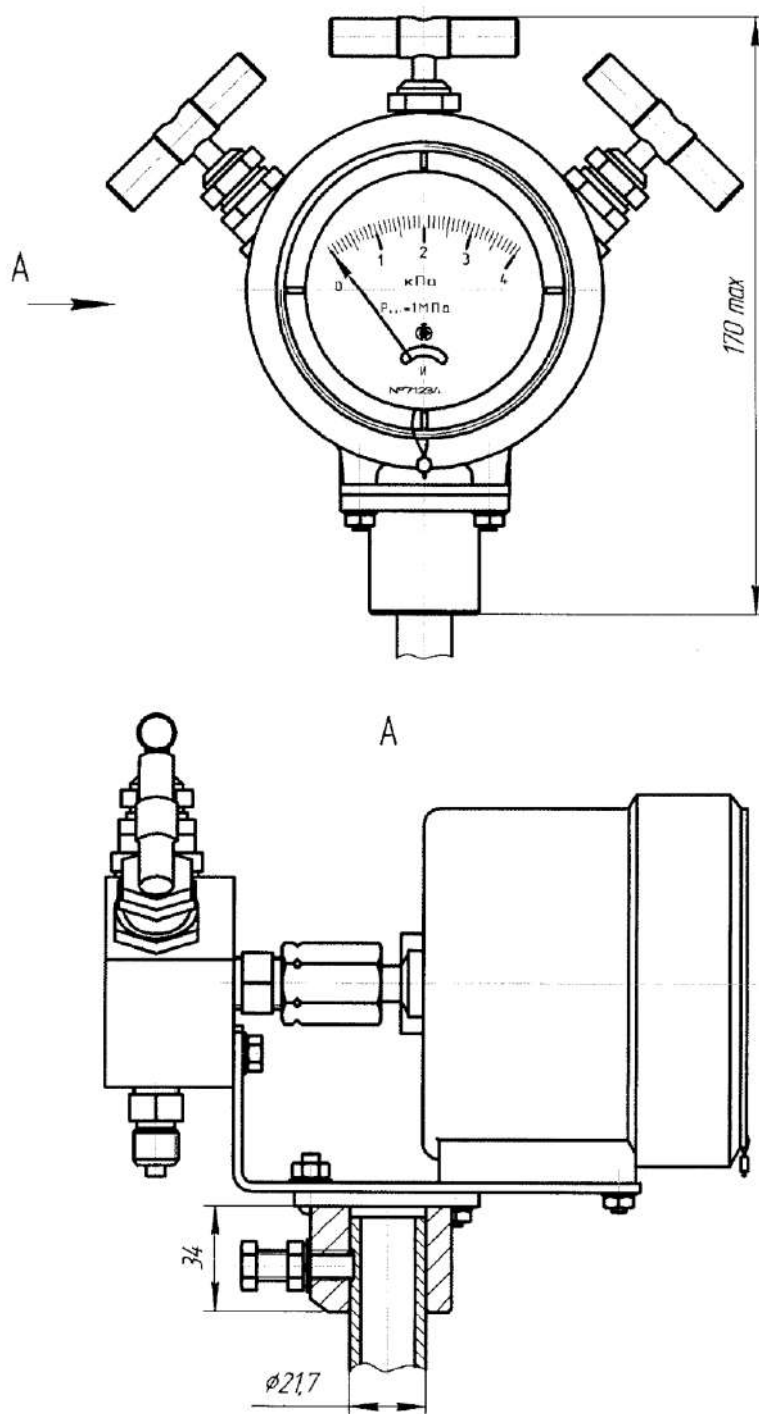


Рисунок Г.1 – Габаритные присоединительные размеры дифманометра
ДСП-80В РАСКО(М) с кронштейном

Приложение Д
(обязательное)

Габаритные и присоединительные размеры

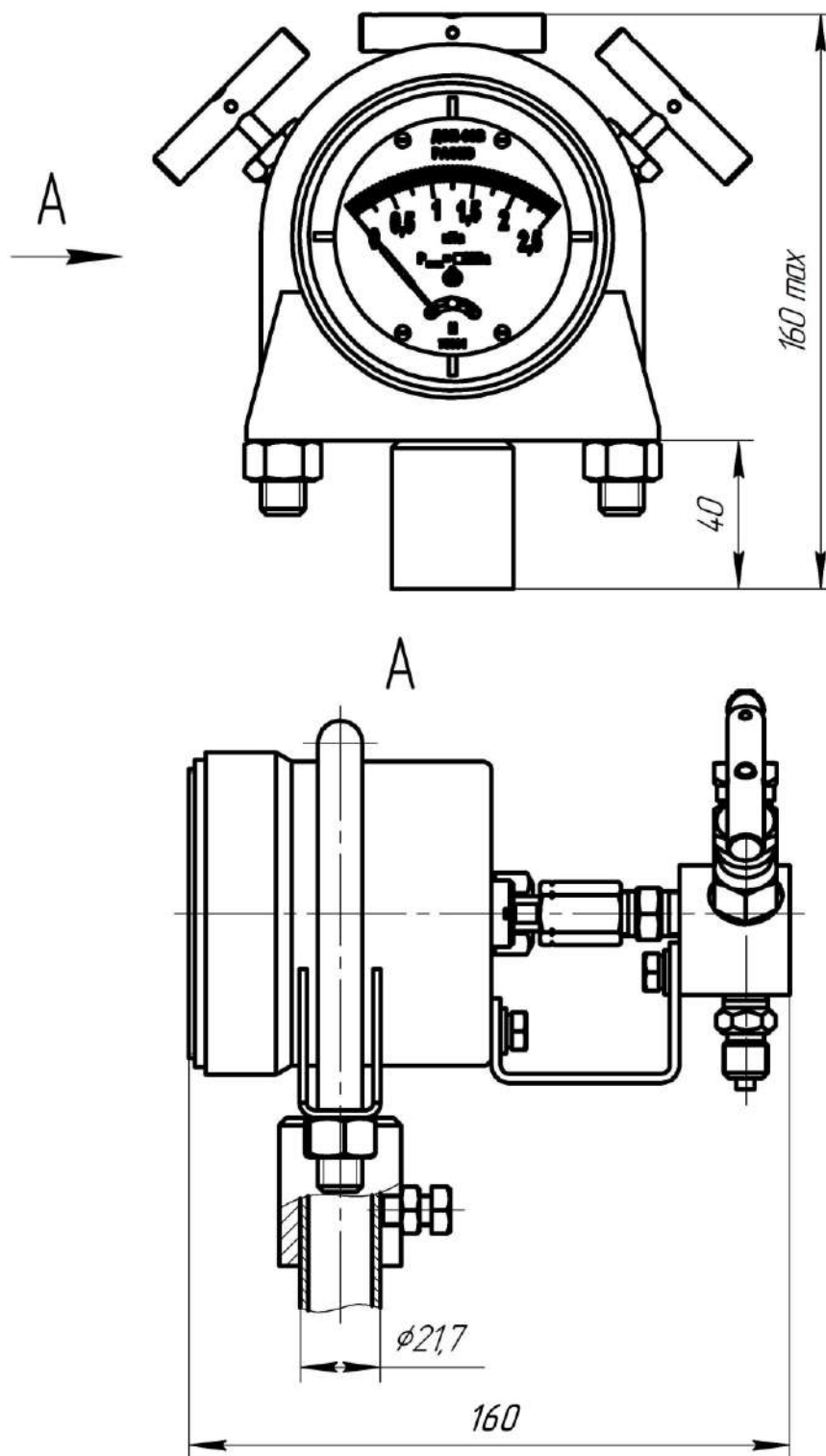
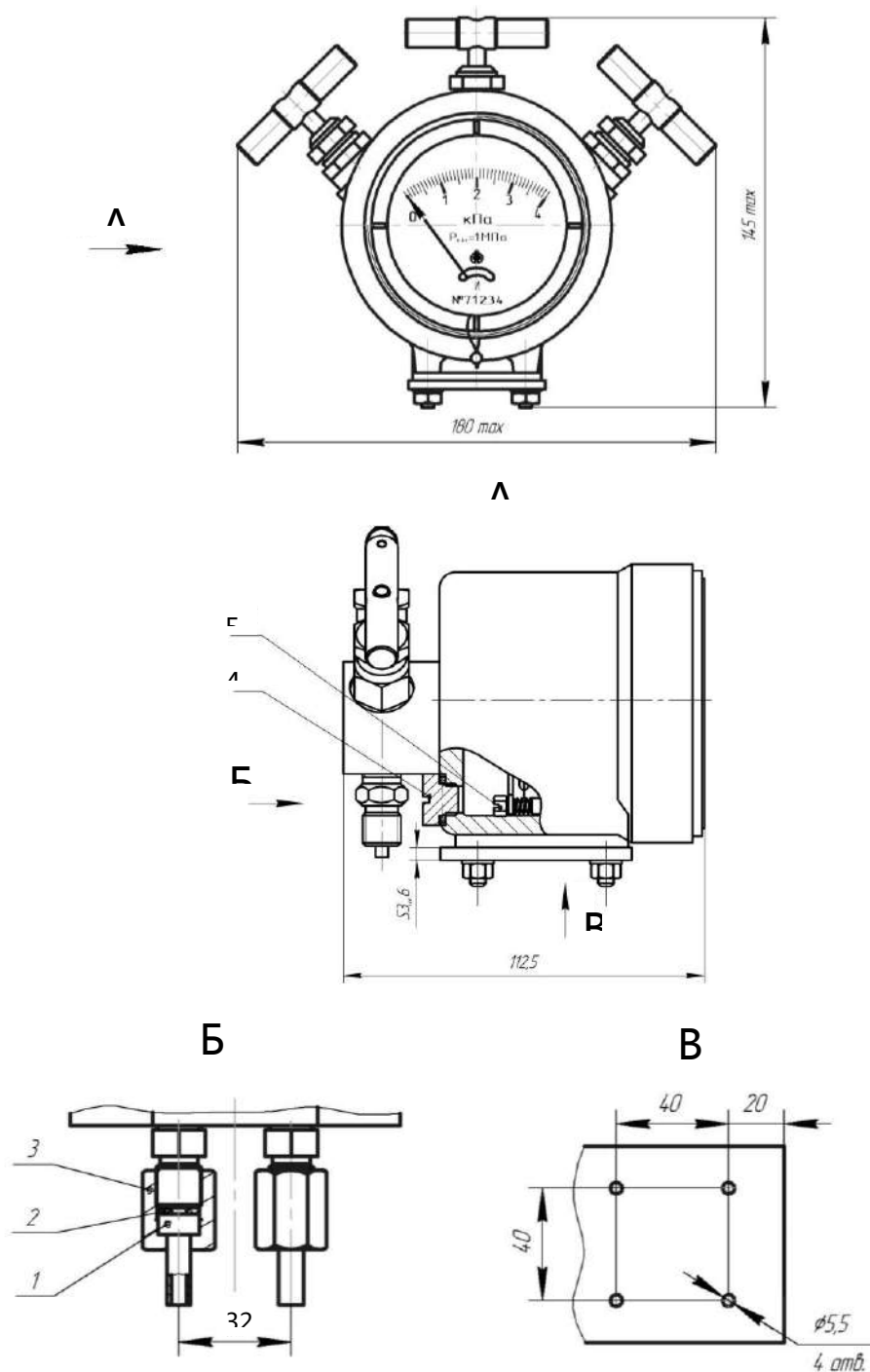


Рисунок Д.1 - Габаритные и присоединительные размеры
дифманометра ДСП-80В РАСКО(М) в коррозионно-стойком исполнении
с кронштейном

Приложение Е (обязательное)

Габаритные и присоединительные размеры



1-ниппель, 2-прокладка, 3-гайка, 4-заглушка, 5-винт регулировочный

Рисунок Е.1 - Габаритные и присоединительные размеры
дифманометра ДСП-80В РАСКО(М)-М в моноблочном исполнении

*Размер уточняется при заказе.

Приложение Ж (обязательное)

Габаритные и присоединительные размеры

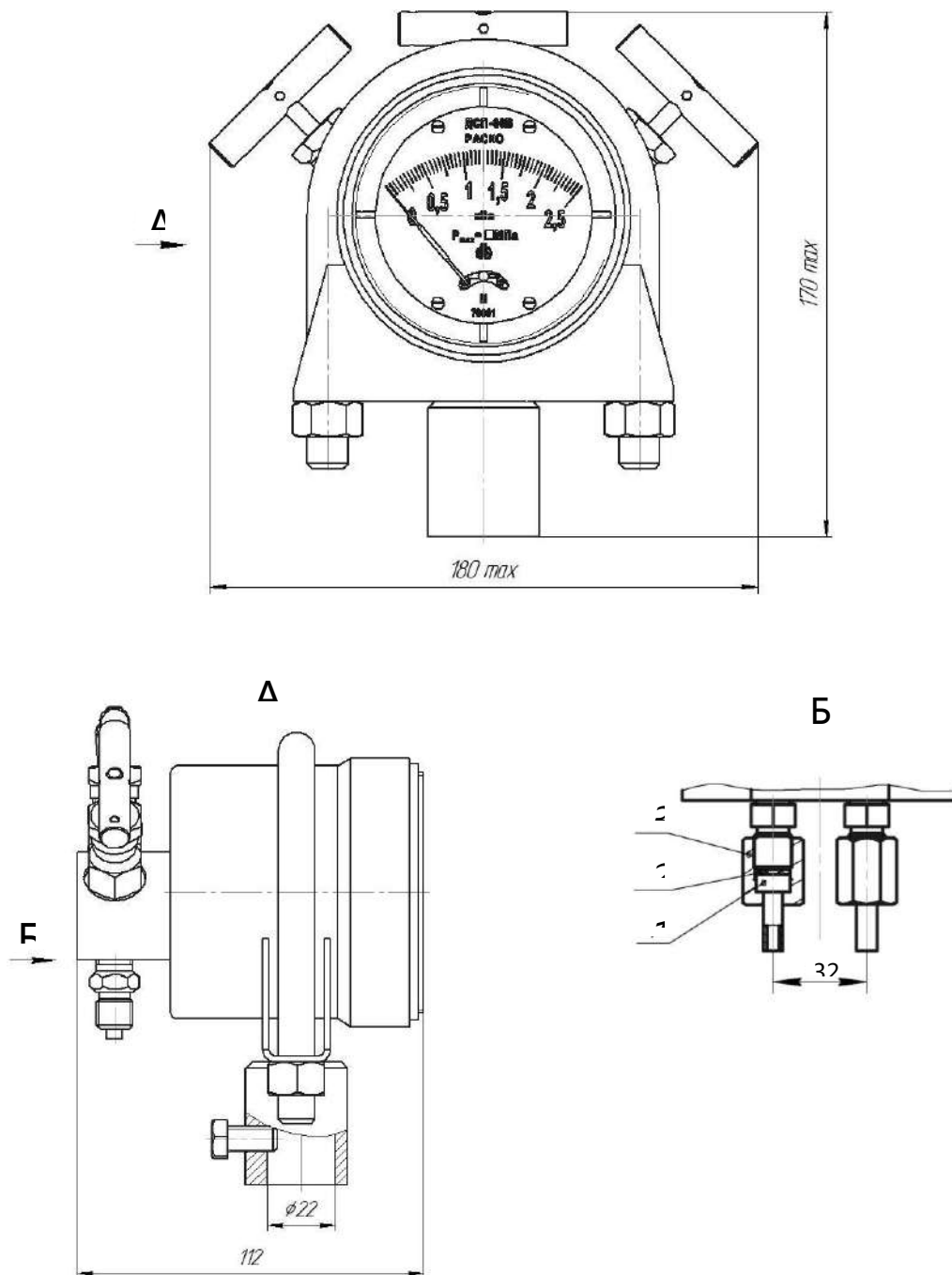
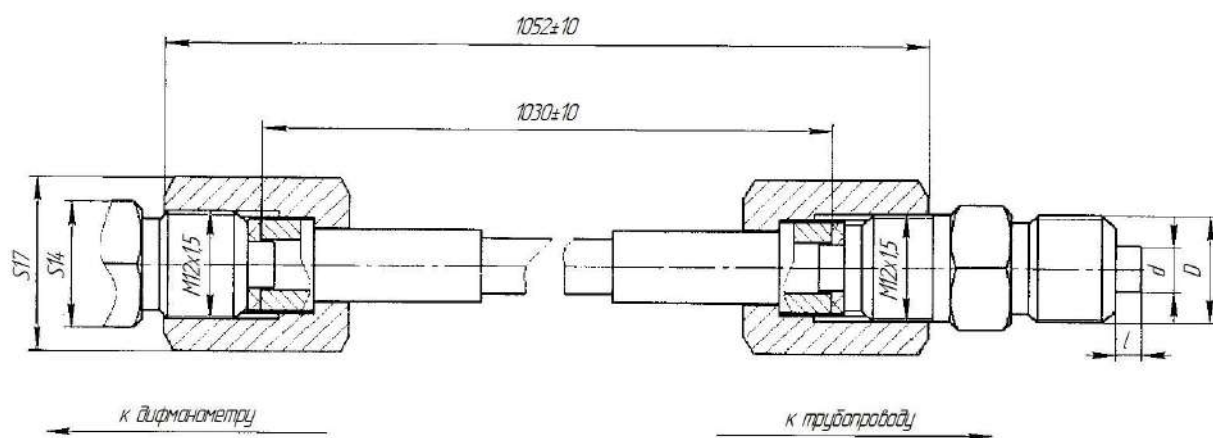


Рисунок Ж.1 - Габаритные и присоединительные размеры дифманометра ДСП-80В РАСКО(М)-М в моноблочном и коррозионно-стойком исполнении с кронштейном

*Размер уточняется при заказе.

Приложение И (обязательное)

Габаритные и присоединительные размеры



D	d , мм	l , мм
$M12 \times 1,5$	5	3
$M20 \times 1,5$	6	5
$G1/2-B$	-	-

Рисунок И.1 Габаритные и присоединительные размеры
трубки соединительной

ЗАКАЗАТЬ